

TimberLab MURO



Om een natuurlijke omgeving één geheel te kunnen maken hebben we een wandarmatuur ontwikkeld welke voor buiten geschikt is en eenvoudig aan een muur of schutting bevestigd kan worden. Voor het aanlichten kan gekozen worden voor alleen licht omhoog, alleen omlaag of licht aan beide zijden. Door het slimme ophangstelsel kan het armatuur eenvoudig worden opgehangen zonder zichtbare schroeven. Eerst wordt het ophangstelsel op de wand bevestigd en aangesloten waarna het houten element er "ingehaakt" kan worden. Als laatste nog één boutje om het houten element te zekeren tegen bijvoorbeeld diefstal.

Voordelen

- Natuurlijke uitstraling
- Samen met andere accoya producten één uitstraling
- Eenvoudig te plaatsen

Kenmerken

- Houtsoort: Accoya
- Licht omhoog, omlaag of beide
- Afwijkende maatvoering mogelijk

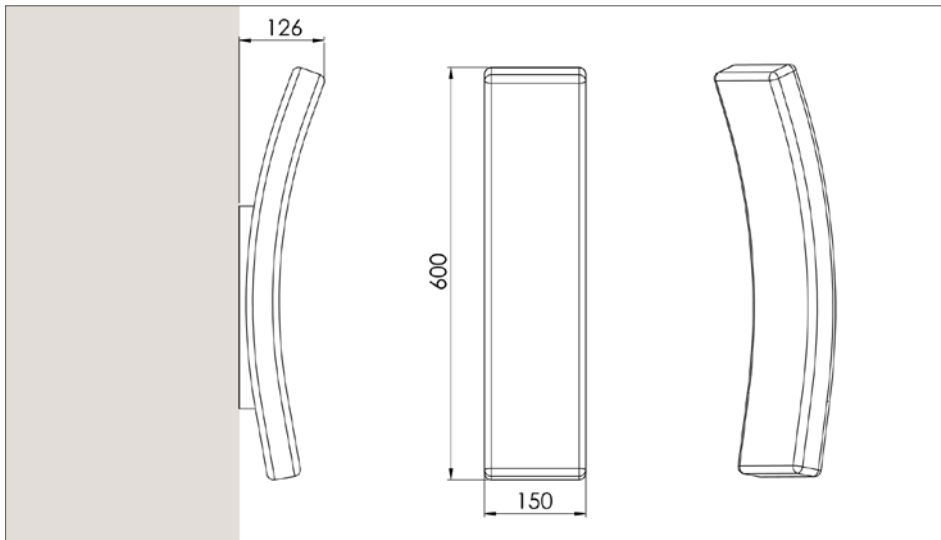
Toepassing

- Schutting
- Gebouwen
- Etc

Variaties (op aanvraag)

- Andere lichtkleuren
- Ingegraveerd nummer of naam
- Andere houtsoort
- Afwijkende afmetingen

TimberLab MURO specificaties



30/05/18 TimberLab MURO, wijzigingen voorbehouden, TimberLab

Artikelnummer	EAN Nummer	Afmetingen	Ingraaf diepte	Lightpunt hoogte	Gewicht	IP klasse	Spanning	Vermogen	Lumen output	Kleurtemperatuur	Stralingshoek	Verwachte levensduur led	Materiaal	Opmerkingen
		mm	mm	mm	kg		VAC	W	lm	K	°	h		
600730	8718969331685	600x126x150			1,8	55	230	2	160	2.700	120	50.000	Lariks	licht omhoog en omlaag
600731	8718969331692	600x126x150			1,8	55	230	1	80	2.700	120	50.000	Lariks	licht omhoog
600732	8718969331708	600x126x150			1,8	55	230	1	80	2.700	120	50.000	Lariks	licht omlaag