

# TimberLab WALLY



Om een natuurlijke omgeving één geheel te kunnen maken hebben we een wandarmatuur ontwikkeld welke voor buiten geschikt is en eenvoudig aan een muur of schutting bevestigd kan worden. Voor het aanlichten kan gekozen worden voor alleen licht omhoog, alleen omlaag of licht aan beide zijden. Door het slimme ophangstelsel kan het armatuur eenvoudig worden opgehangen zonder zichtbare schroeven. Eerst wordt het ophangstelsel op de wand bevestigd en aangesloten waarna het houten element er "ingehaakt" kan worden. Als laatste nog één boutje om het houten element te zekeren tegen bijvoorbeeld diefstal.

#### Voordelen

- Natuurlijke uitstraling
- Samen met andere lariks houten producten één uitstraling
- Eenvoudig te plaatsen

#### Kenmerken

- Houtsoort: Lariks
- Licht omhoog, omlaag of beide
- Afwijkende maatvoering mogelijk

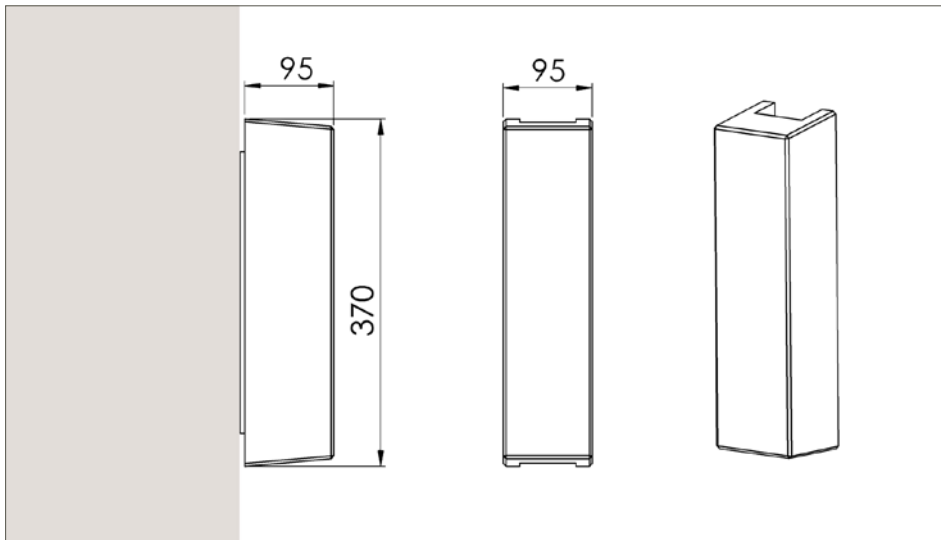
#### Toepassing

- Schutting
- Gebouwen
- Etc

#### Variaties (op aanvraag)

- Andere lichtkleuren
- Ingegraveerd nummer of naam
- Andere houtsoort
- Afwijkende afmetingen

# TimberLab WALLY specificaties



30/05/18 Timberlab WALLY, wijzigingen voorbehouden, Timberlab

Artikelnummer	EAN Nummer	Afmetingen	Ingraaf diepte	Lightpunt hoogte	Gewicht	IP klasse	Spanning	Vermogen	Lumen output	Kleurtemperatuur	Stralingshoek	Verwachte levensduur led	Materiaal	Opmerkingen
		mm	mm	mm	kg		VAC	W	lm	K	°	h		
600204	8718969331036	370x95x95			1,5	55	230	2	160	2.700	120	50.000	Lariks	licht omhoog en omlaag
600205	8718969331043	370x95x95			1,5	55	230	1	80	2.700	120	50.000	Lariks	licht omhoog
600206	8718969331050	370x95x95			1,5	55	230	1	80	2.700	120	50.000	Lariks	licht omlaag

