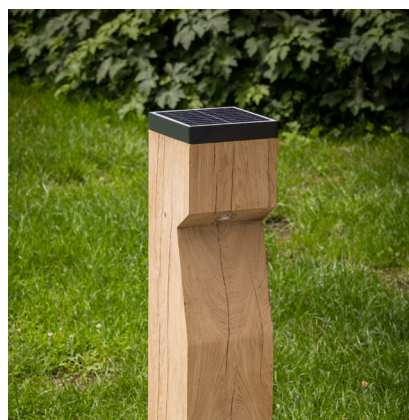


# EYE-solar

De EYE-solar is een doorontwikkeling van de normale EYE. De armatuur is uitgevoerd met een PV-paneel in combinatie met een state of the art ingebouwde regelelektronica en energieopslag. De zonne-energie wordt zo efficiënt mogelijk opgeslagen en op een slimme manier aan de ledmodule vrijgegeven. Door de eigentijdse en ranke vormgeving en de vergrijzing van het hout is de armatuur overdag nauwelijks aanwezig. In het donker laat de EYE zich van zijn beste kant zien. Met precies genoeg licht om het pad of de toegangsweg functioneel aan te lichten.

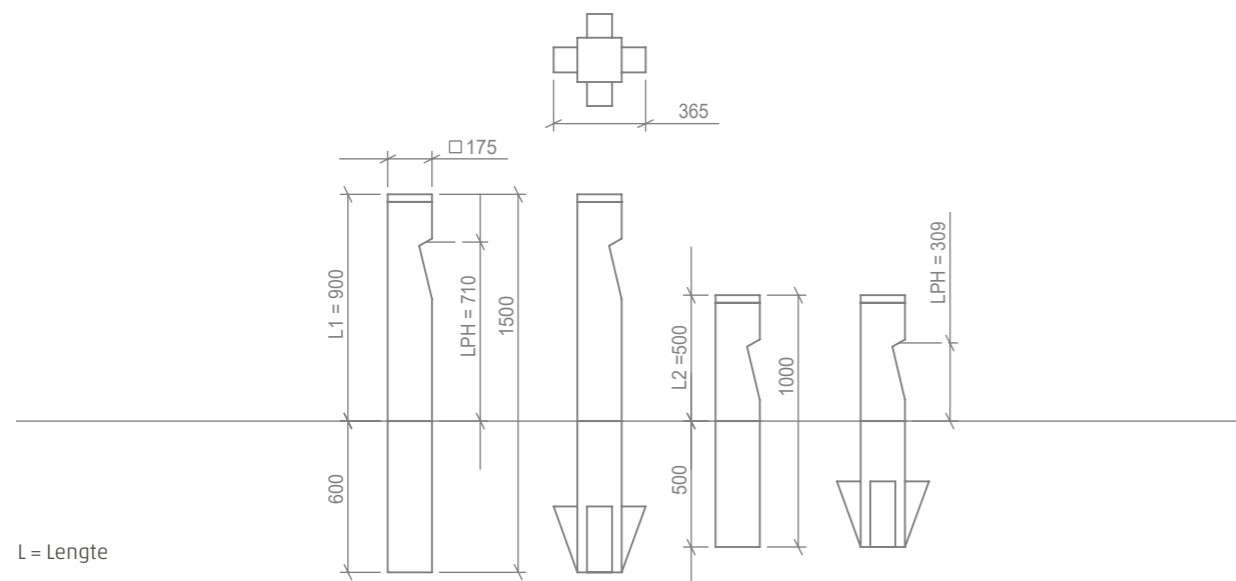


## SPECIFICATIES

- **Houtsoort:** Eiken
- **IP klasse:** IP54
- **Vermogen per ledmodule:** 1 Watt max.
- **Lumen output per ledmodule:** Lumen output varieert afhankelijk van jaargetijde en weertype.
- **Stralingshoek:** De ledmodule heeft een stralingshoek van 155x65 graden.
- **Levensduur:** Iedere houtsoort heeft zijn eigen duurzaamheidsklasse. Meer informatie hierover is te vinden onder "Houtsoorten" & "Duurzaamheid". De ledmodule heeft een verwachte levensduur van >100.000 uur.
- **Lichtdata:** Lichtdata beschikbaar op aanvraag.

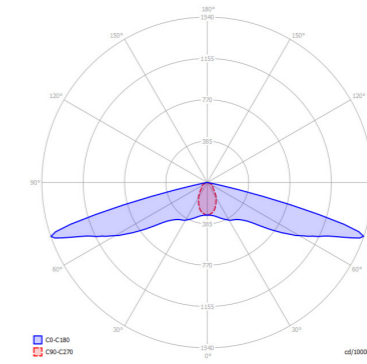
## OPTIES

- **Keurmerk:** FSC of PEFC
- **Accessoires:** Voor de EYE-solar is een anti-diefstaloplossing verkrijgbaar waardoor de paal lastiger te verwijderen is.
- **Lichtkleur:** Verkrijgbaar in 2.200, 2.700, 4.000K en amber (593nm).
- **Sensor:** De armatuur kan uitgevoerd worden met een ingebouwde PIR aanwezigheidsensor. De led zal na inschakeling op 10% branden. Bij detectie van beweging zal de led tijdelijk (5min) naar de maximale lichtopbrengst schakelen.
- **Variaties :** Bij Timberlab wordt ieder armatuur zorgvuldig voor u geproduceerd. Naast de standaard opties denken wij graag mee in variaties voor uw toepassing.



	gewicht	CO2 opslag	gewicht	CO2 opslag	gewicht	CO2 opslag	gewicht	CO2 opslag
Eiken	26 kg	41 kg	26 kg	41 kg	17 kg	27 kg	17 kg	27 kg

## LEDMODULES



	TBL path light module 2.200K	TBL path light module 2.700K	TBL path light module 4.000K	TBL path light module AMBER 593 nm
Spanning (optie)	230 VAC 12-24V AC/DC	230 VAC 12-24V AC/DC	230 VAC 12-24V AC/DC	230 VAC 12-24V AC/DC
Vermogen	1W*	1W	1W	1W
Power factor	0.36*	0.36*	0.36*	0.34*
Lumen output	45 lm	50 lm	63 lm	23 lm
Efficiëntie	45 lm/W*	50 lm/W*	63 lm/W*	23 lm/W*
Lichtkleur	2200K 2335K*	Warm Wit 2700K 2654K*	Natuurlijk Wit 4000K 3801K*	AMBER x=0.5977 y=0.3996.*
CRI	84*	84*	72*	n.v.t.
Dimbaar	op aanvraag	op aanvraag	op aanvraag	op aanvraag
Label	A+	A+	A+	B
Bescherming	IP 54	IP 54	IP 54	IP 54
Stralingshoek	156x64*	156x64*	154x65*	151x58*
Aantal LEDs per module	1	1	1	1
Bedrijfs temperatuur	-20...+50°C	-20...+50°C	-20...+50°C	-20...+50°C
Verwachte levensduur	100.000 uur	100.000 uur	100.000 uur	100.000 uur

\* Gemeten waarden



Alleen producten welke zijn aangegeven met de FSC® claim zijn FSC gecertificeerd en worden geleverd met ons certificaat NC-COC-029615-KE. Alleen producten welke zijn aangegeven met de PEFC™ claim zijn 100% PEFC gecertificeerd en worden geleverd met ons certificaat NC-PEFC/COC-029615-FJ.